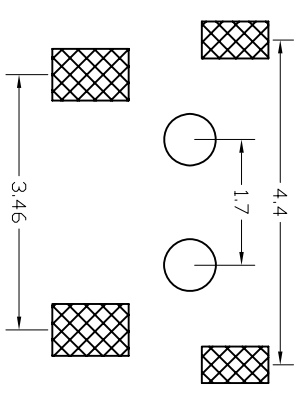
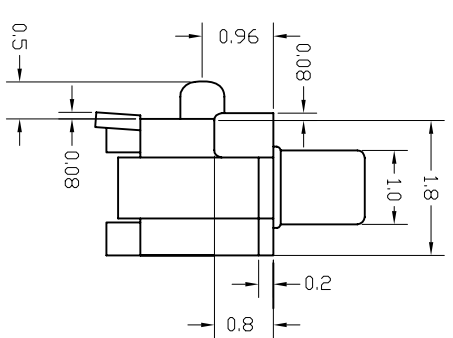
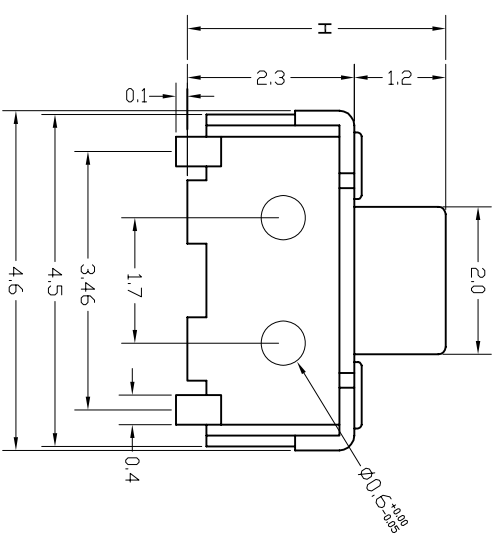


REV. ECN NO.	LOCAS.	DESCRIPTION	DATE	DESIGN
A0				HANG



项目	规格
额定电负荷:	DC12V 0.1A
绝缘电阻:	$\geq 100M\Omega$
耐压:	AC250V (50Hz) 1min
环境温度:	-25°C ~ +70°C
相对湿度:	(40°C) $\leq 95\%$
接触电阻:	$\leq 30M\Omega$
动作力:	160gf $\pm$ 10gf
耐湿:	260°
寿命:	2万-3万次

序号	名称	数量	材料	镀涂颜色
D	弹片	2	不锈钢复银	银白色
C	盖子	1	磷铜	银白色
B	底座	1	进口增强尼龙	米黄色与镀银
A	按柄	1	进口增强尼龙	磷铜

# LASTAR

Lastar Technology CO., LTD

DRAW NO.:	42E4-3509	DATE:	070506
DESIGN:	HANG	CHECK:	WANGCM
APPROVED:	HUYX	CHECK:	WANGCM

DRAW NAME:		FILE:
Tact Switch IT-1100E 3.5H		
P/N NO.:	TS-42E4-3509	MODEL:
UNIT:	mm	REV.:
SHEET:	N/A	SCALE:
REV.:		SCALE:
REV.:		SCALE: